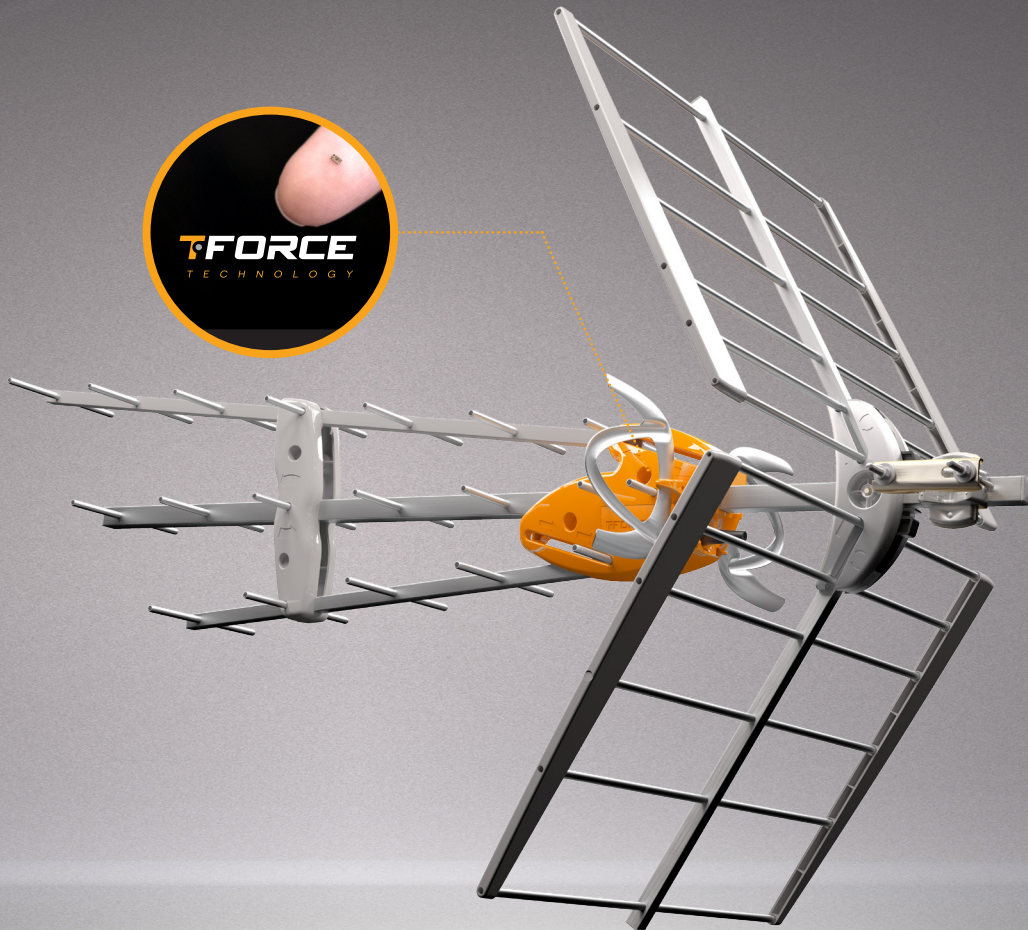


DATBOSS

ANTENNE DOTÉE DE LA **TECHNOLOGIE TFORCE**

Televés dépasse l'ère du silicium et inaugure dans le domaine de la conception de composants électroniques, avec l'exploitation de circuits intégrés dans la bande des micro-ondes.

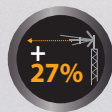
TForce est basée sur des composants semi-conducteurs de type arséniure de gallium (GaAs), **fournissant aux produits qui l'intègrent des fonctionnalités difficiles à égaler.**



SI LA DAT BOSS NE REÇOIT PAS, RIEN NE PEUT



GRANDE PLAGE
DYNAMIQUE



MEILLEURE ZONE
DE COUVERTURE TNT



GAIN
TRES ÉLEVÉ



TRES FAIBLE
FACTEUR DE BRUIT



FABRIQUÉE
EN EUROPE

SCANNER POUR VOIR LA VIDÉO



FR.TELEVES.COM/DATBOSS

A00391



100% Designed, Developed & Manufactured in Televés Corporation
televescorporation ■ televés.com ■ televés@televés.com

Televés®

SI LA DATBOSS NE REÇOIT PAS, RIEN NE PEUT

DESCRIPTION

Televés a réinventé le concept d'antenne. Jusqu'à présent, une antenne se limitait à être l'élément récepteur de l'installation TV avec comme caractéristiques clé, le gain et la directivité. L'introduction d'un produit intelligent comme le BOSS a donné à l'antenne la capacité de recevoir des signaux très faibles, sans risque d'être affectés par des signaux très forts, et sans que leurs éventuelles fluctuations n'affectent le résultat final: le concept de "Plage dynamique" se révèle alors comme le plus important des paramètres de qualité.

La création d'un BOSS avec technologie TForce, basée sur l'utilisation de composants MMIC, est un pas extraordinaire vers l'optimisation de la Plage dynamique. La technologie qui permet de récupérer des signaux perdus, émis par des satellites éloignés, est la même que celle qui rend possible l'augmentation de la plage de couverture des installations TNT.

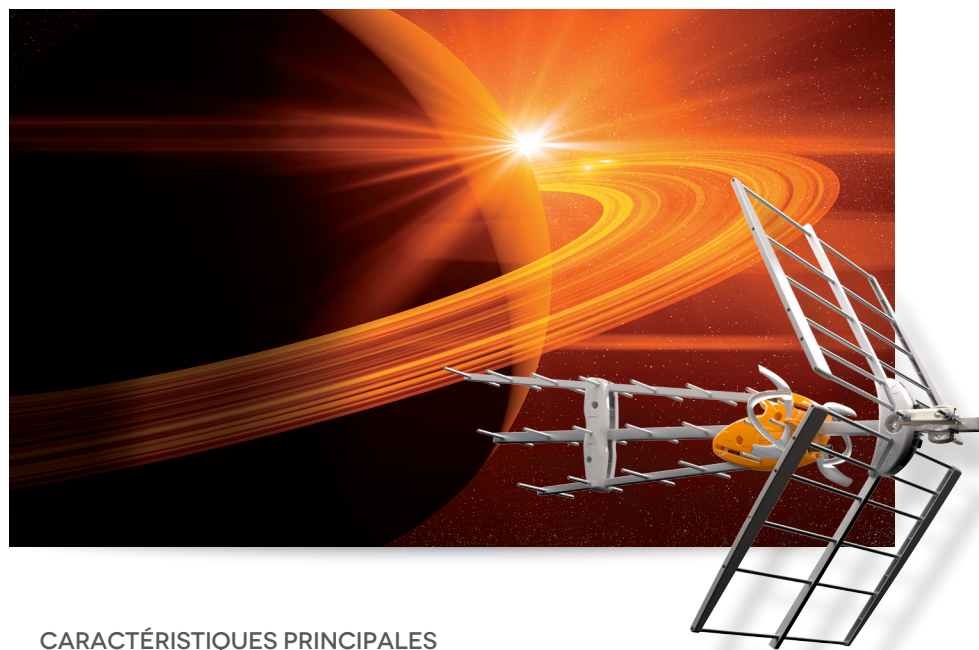


DAT BOSS avec technologie TForce est un système unique et universel de réception de signaux de télévision terrestre: si la DAT BOSS ne détecte pas, rien ne peut.

Visualisez la vidéo de TForce:
fr.televés.com/tforce

VOUS AIMEREZ

- **Faible consommation** en mode intelligent.
- **Gamme complète de produit:**
 - Emballage individuel et collectif.
 - Avec un filtre adapté au 1^{er} (LTE790) ou au 2^{ème} (LTE700) Dividende Numérique.



CARACTÉRISTIQUES PRINCIPALES

Le système BOSS Tech, présent dans l'antenne DATBOSS, **contrôle automatiquement le niveau de signal reçu** (très élevé ou faible) pour que le niveau de sortie soit toujours optimum. Sa nouvelle conception en technologie TForce, rend ce dispositif intelligent encore plus polyvalent:



■ LARGE PLAGE DYNAMIQUE:

permet de recevoir une TV de qualité dans une grande variété de situations critiques, des zones de signaux très faibles, aux installations recevant des niveaux élevés.

■ AUGMENTATION DE LA ZONE DE COUVERTURE TNT:

jusqu'à 27% de plus que les modèles précédents.

■ RÉCEPTION PLUS STABLE:



est capable de supporter des variations de signal ou des atténuations ("fading") sans affecter l'installation TV.

■ C/N OPTIMISÉ:

grâce à un facteur de bruit de seulement 1,2dB qui respecte la qualité du signal reçu.

■ GAIN TRÈS ÉLEVÉ:

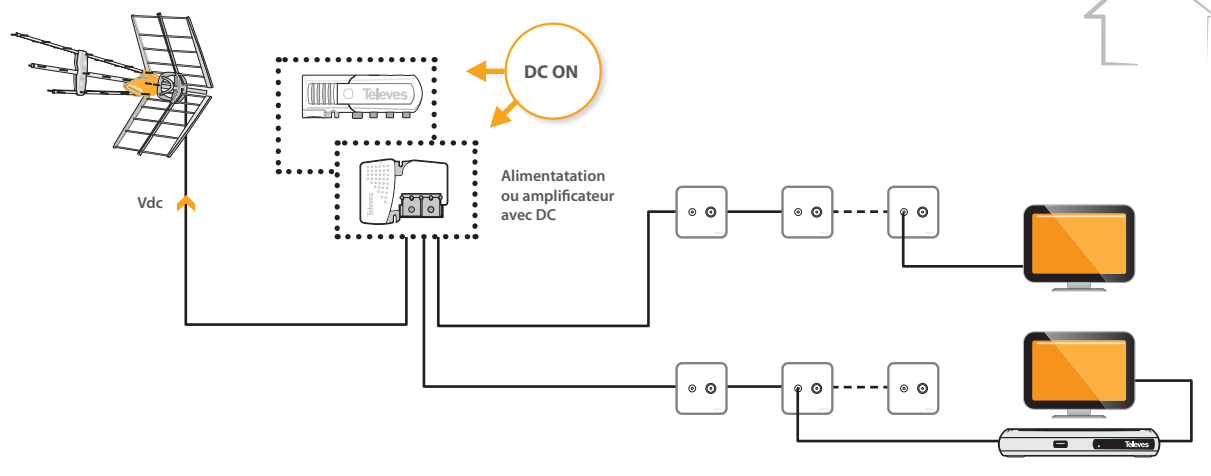
la technologie TForce fournit au BOSS un supplément de 13dB de gain, atteignant 45dBi en mode intelligent.

REF	DESCRIPTION	EAN 13
FILTRÉE POUR LE 1^{ER} DIVIDENDE NUMÉRIQUE		
 149941	ANT.DAT BOSS UHF(C21-60) G 45dBi INDIV.	8424450185025
149942	ANT.DAT BOSS UHF(C21-60) G 45dBi COLLECT.	8424450185049
FILTRÉE POUR LE 2^{EME} DIVIDENDE NUMÉRIQUE		
 149921	ANT.DAT BOSS UHF(C21-48) G 42dBi INDIV.	8424450185056
149922	ANT.DAT BOSS UHF(C21-48) G 42dBi COLLECT.	8424450185063

ANTENNE DATBOSS AVEC TECHNOLOGIE TFORCE

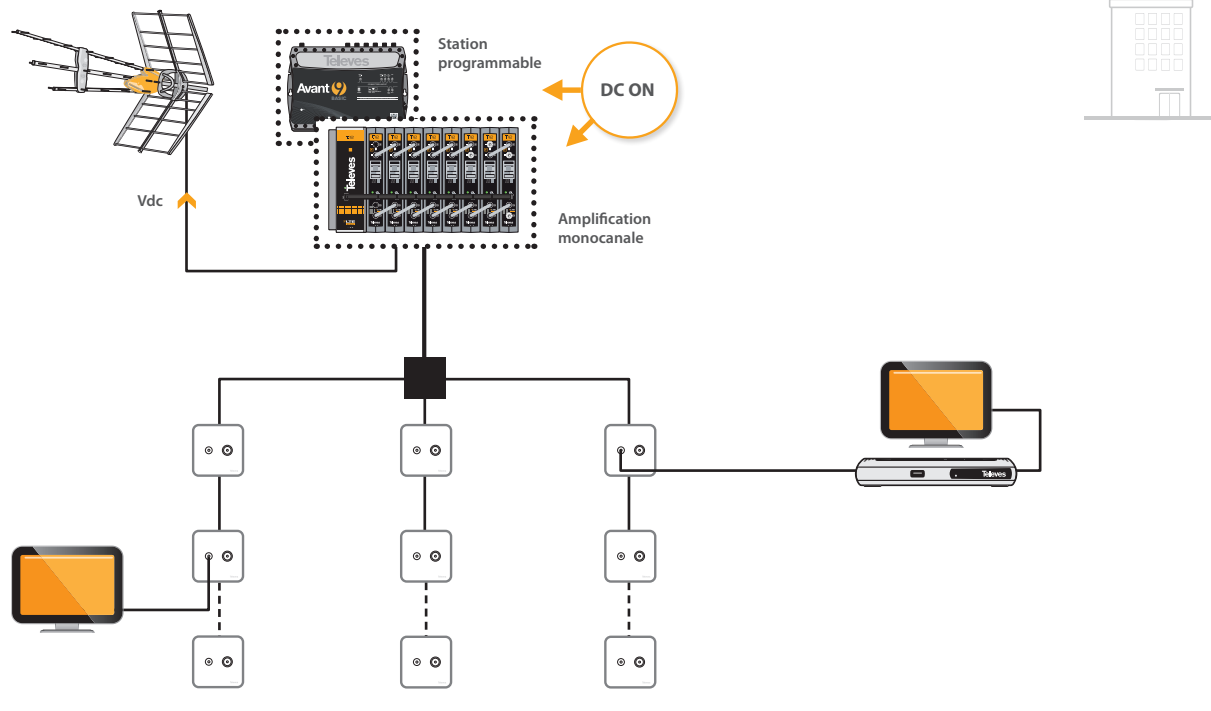
EXEMPLE D'APPLICATION

ACTIVATION DU BOSS PAR ALIMENTATION OU AMPLIFICATEUR



EXEMPLE D'APPLICATION

ACTIVATION DU BOSS PAR DIFFÉRENTS TYPES DE STATION



AUTRES CARACTÉRISTIQUES

- Possibilité de fonctionner en mode intelligent ou en mode passif (absence d'alimentation).
- Le concept DAT, basé sur 3 antennes Yagis asymétriques, possède une **grande directivité et un diagramme de radiation optimisé contre les échos**.
- **Dipole spécial en double "U"**: sa forme ouvert/fermé lui offre une réponse en fréquence extrêmement plate.
- **Boîtier de raccordement blindé** qui protège le système BOSS du bruit impulsif, et se raccorde à la terre, pour une protection totale contre les décharges électriques.
- **Fabriquée en aluminium** (inoxydable) pour une plus longue durée.
- Les antennes livrées en emballage collectif disposent d'un mécanisme de pliage de la structure et d'un système de blocage du support qui **optimisent son transport et son stockage**, tout en facilitant son installation.
- **Fabrication complètement automatisée** et soumise à de rigoureux contrôles de qualité.

SI LA DATBOSS NE REÇOIT PAS, RIEN NE PEUT

CARACTÉRISTIQUES TECHNIQUES

Ref.	149941/149942 & 149921/149922		
Bande de travail	MHz	470 - 790 (C.21 - C.60) & 470 - 694 (C.21 - C.48)	
Mode	BOSS	OFF (passif)	ON (actif)
Gain	dBi	17	45 max.* & 42 max.*
Niveau de sortie		----	Auto*
Facteur de bruit	dB	----	1,2 (typ)
Niveau de signal fonctionnel (recommandé)	dBμV	>75	< 75
Tension d'alimentation	V=	0	12-24
Consommation	mA	----	40 max.
Angle de réception	°	30	
Charge au vent	N	120 (@ 130 Km/h)	165 (@ 150 Km/h)

* Le gain varie automatiquement en fonction du niveau de sortie.

SYSTÈME DE MONTAGE

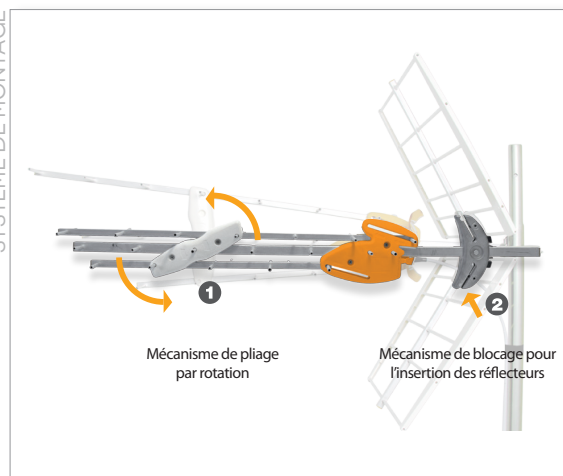
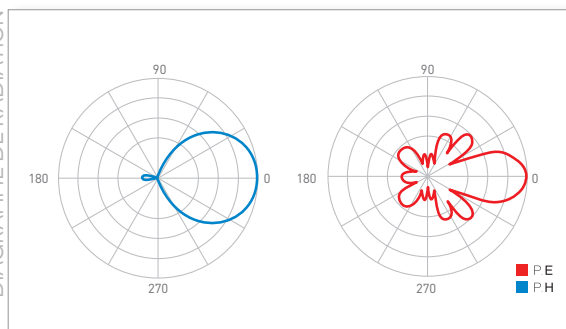
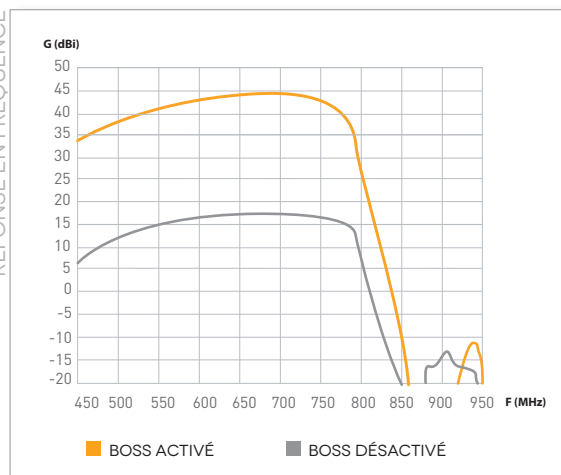


DIAGRAMME DE RADIATION



RÉPONSE EN FRÉQUENCE



PROCHAINEMENT

La technologie TForce également dans les antennes:

➤ DAT BOSS MIX

Antenne mixte pour la réception de l'ensemble UHF et BIII.

➤ DAT BOSS LR

Antenne UHF Long Range pour une réception dans des conditions extrêmement difficiles.



NOVEMBRE 2016